

组合式炉具系列

900XP Gas Cylindrical Boiling Pan 150lt indirect heat - autoclave

项目# _____

型号# _____

名称# _____

SIS # _____



391104 (E9BSGH1RFC)

150升 燃气 锅带压力开关-双层间接加热结构自动加水

产品概述

产品概述

适用于天然气或液化气；可装在桥架或悬挂式系统上；高强度不锈钢燃烧器带熄火保护和自动点火；不锈钢外板带有Scotch Brite涂层；双层2毫米厚的316不锈钢锅盖；316不锈钢拉伸成型圆弧锅体；安全阀控制工作压力；功率调节与温度控制可确保精准煮食温度；密封锅盖可以隔绝锅体内的空气；水封橡胶密封圈；安全阀；隔热不锈钢手柄；可在轻微的压力下烹饪(0.05bar)；不锈钢外板带有Scotch Brite涂层；直角侧边便于设备之间的整齐连接

主要特性

- 密封锅盖可以隔绝锅体内的空气；水封橡胶密封圈；安全阀；隔热不锈钢手柄；可在轻微的压力下烹饪(0.05bar)；
- 圆形的锅子适合烹饪，炒，煮各种食物
- 通过夹层中饱和的蒸汽温度在110° C的间接加热系统，锅的底部和四周可以受到均匀的加热
- 外部阀门可手动排除在加热过程中积聚在夹层内的多余空气
- 电器是IPX 5的耐水性认证。
- 测压计可以正确控制炒锅的功能
- 通过旋钮调节能量
- 安全温控：防止夹层内水位过高
- 夹层安全阀：避免夹层内蒸汽压力过高
- 不过温煮食、快速反应
- 大流量水龙头有助于安全快速的倒出食物
- 独特的锅体深度. 方便搅拌及食物加工
- 可拆排水管和放水龙头可以很方便的从外部进行清洁
- 螺线管阀门可以重新注入冷热水
- 平滑大面积表面，易于清洗
- 特殊设计的控制旋钮系统保证防水
- [NOT TRANSLATED]

结构

- 压制成型的双层316 AISI不锈钢烹饪容器
- 带熄火装置，受保护的点火装置和优化燃烧的不锈钢强力炉头
- 外面板为带有Scotch Brite涂层的不锈钢板
- 设备具有直角，激光焊接切面，成就设别与设备之间的无缝拼接..

可持续发展

- 炒锅应带有双层保护套, 包括锅内高质量的热能绝缘, 节约能量及能保持外界低温.
- 坚固密封的盖子可减少煮食时间和节省能源开支
- 全封闭加热系统-无热量损耗
- 压力开关可以能量监控和控制用水量

已含配件

- 1 个 抗腐蚀水质添加剂 PNC 927222

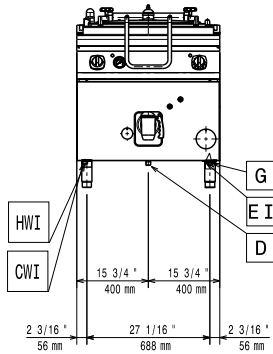
可选配件

- 炉具接缝密封套装 PNC 206086
- 气流转向器 150毫米 直径 PNC 206132
- 套环用于外置排烟管接口 150直 直径 PNC 206133
- 四轮套装-两个带刹车，四个可 360度转动（700/900系列）。必须安装底座脚/轮支架 PNC 206135
- 固定脚套装（船用安装） PNC 206136
- 前下挡板混凝土安装 800毫米 PNC 206148
- 前下挡板混凝土安装 1000毫米 PNC 206150
- 前下挡板混凝土安装 1200毫米 PNC 206151
- 前下挡板混凝土安装 1600毫米 PNC 206152
- 前下挡板800毫米 PNC 206176

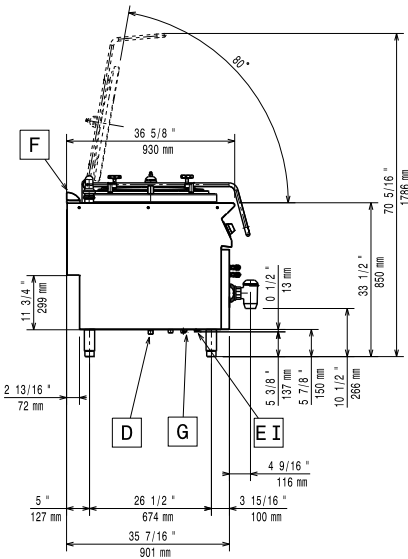
审核: _____

- 前下挡板1000毫米 PNC 206177
- 前下挡板1200毫米 PNC 206178
- 前下挡板1600毫米 PNC 206179
- 1套下挡板-900系列 PNC 206180
- 2块面板用于设备背部管道接口处
(单独安装) PNC 206181
- 2块面板用于维修管道(背靠背) PNC 206202
- 4个座脚适用于混凝土安装(不适合
900许库尔座地式烧烤炉) PNC 206210
- 烟气冷凝器用于1型直径150毫米 PNC 206246
- 自动卸压夹层套件 - 100/150升带
高压锅 PNC 206279
- 烟道后挡板 800毫米 PNC 206304
- 底座脚/轮支架 800毫米 适用于
700/900系列 PNC 206367
- 底座脚/轮支架 1200毫米 适用于
700/900系列 PNC 206368
- 底座脚/轮支架 1600毫米 适用于
700/900系列 PNC 206369
- 底座脚/轮支架 2000毫米 适用于
700/900系列 PNC 206370
- 后挡板 800毫米 适用于700/900系
列 PNC 206374
- 后挡板 1000毫米 适用于700/900系
列 PNC 206375
- 后挡板 1200毫米 适用于700/900系
列 PNC 206376
- 排气管内置网状隔层, 400毫米
(700xp/900系列) PNC 206400
- 2个侧板适合座地式设备 PNC 216134
- 带可提升&可拆卸缸体的推车 PNC 922403
- - NOT TRANSLATED - PNC 925019
- 抗腐蚀水质添加剂 PNC 927222
- 稳压阀用于燃气设备 PNC 927225

前视



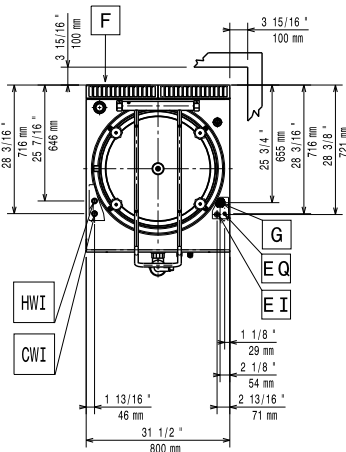
侧视



CW11 = 冷水入口 HWI = 热水入口

- D = 排水
- EI = 接电
- G = 燃气入口

俯视



电源

电源规格:

391104 (E9BSGHIRFC) 220-230 V/1 ph/50 Hz

总功率:

0.1 kW

燃气

燃气功率:

24 kW

标准燃气输送:

天然气

燃气类型选项:

LPG; Natural Gas

燃气入口:

1/2"

天然气 - 气压:

7" w.c. (17.4 mbar)

液态石油气 气压:

11" w.c. (27.7 mbar)

主要信息

锅体可用容量:

143 lt

容器(圆形)直径:

600 mm

净重:

145 kg

运输重量:

148 kg

运输高度:

1240 mm

运输宽度:

1110 mm

运输深度:

860 mm

运输体积:

1.18 m³

如果墙面不易燃, 设备背部与墙之间不需要保持间距, 但是如果墙面易燃, 则至少需要保持50毫米间距

认证:

N9PIG